

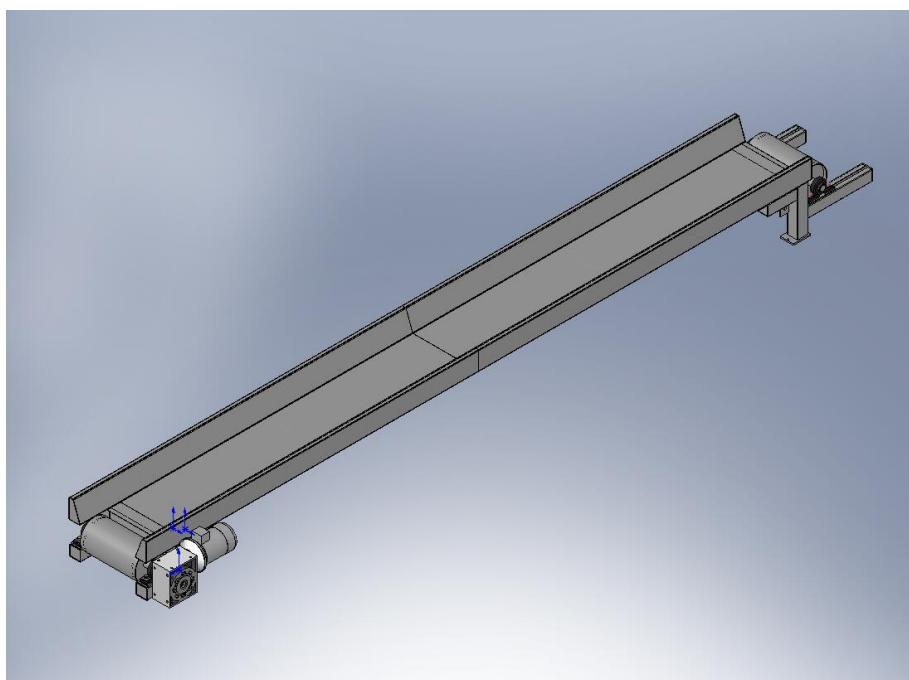


Группа компаний ЛесМашПроект

Россия, 163060, г. Архангельск, ул. Урицкого, 47, оф. 407
тел./факс (8182) 294-333; 65-14-32, 65-24-12, E-mail: lmp29@mail.ru

Ленточные конвейера модели «ЛМП-1400»

Конвейер ленточный - предназначен для удаления отходов лесопильного производства. Представляет собой металлический лоток с бортами, туерами, очистительными скребками туеров и ленты и транспортной лентой, приводимый в движение от мотор-редуктора или от мотора через редуктор. Длина транспортера зависит от заявки Заказчика.



ТЕХНИЧЕСКИЕ ХАРАКТЕРИСТИКИ Ленточных конвейеров

Наименование	
Ширина ленты, мм	400
Скорость подачи, м/мин	14
Габаритные размеры, мм	
длина	по Заказу
ширина	600
высота	500
Установленная мощность, кВт	Зависит от длины
Общая масса, кг	Зависит от длины



Группа компаний ЛесМашПроект www.lmp29.ru